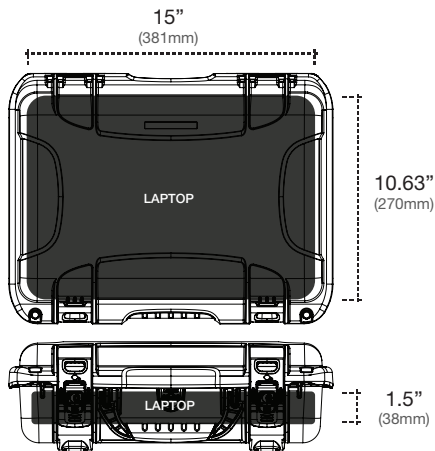




Designed to fit most 15" laptops, the 923 laptop case takes protection to a new level.

Conçue pour loger la plupart des ordinateurs portables de 15 po, la mallette pour portable NANUK 923 redéfinit le concept de protection.
 Diseñado para adaptarse a la mayoría de los portátiles de 15 pulgadas, el maletín para portátiles NANUK 923 eleva la protección a otro nivel.

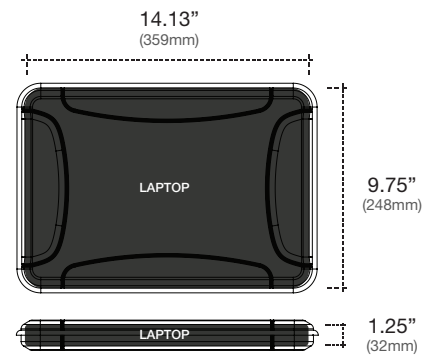
Laptop insert | Boîtier | Inserto del ordenador portátil



Max Laptop size that will fit in 923 Laptop case WITHOUT laptop sleeve

Dimensions maximales du portable SANS l'étui amovible
 Tamaño máximo del ordenador portátil que cabrá sin la funda removible

Laptop sleeve | Étui | Funda



Max Laptop size that will fit in laptop sleeve

Dimensions maximales du portable AVEC l'étui amovible
 Tamaño máximo del ordenador portátil que cabrá CON la funda removible



Laptop insert | Boîtier | *Inserto del ordenador portátil*

- | | |
|---|---|
| <p>1. Zippered pocket (x2) Pochettes à fermeture éclair (2x) Bolsillo con cremallera (x2)</p> <p>2. Nylon laptop strap with Velcro Sangle de maintien en nylon avec velcro Correa de nylon con velcro</p> <p>3. Elastic mesh bands (x2) Bandes en filet élastique (2x) Cintas elásticas de malla (x2)</p> <p>4. Nylon pocket strap with Velcro Sangle en nylon avec velcro Correa de nylon con velcro</p> | <p>5. Mesh storage pockets Pochettes de rangement en filet (3x) Bolsillo de almacenamiento de malla (x3)</p> <p>6. Main lid pocket Compartiment principal Compartimento de la tapa principal</p> <p>7. Hidden privacy pockets Pochettes secrètes (2x) Bolsillos secretos (x2)</p> |
|---|---|



Laptop sleeve | Étui | *Funda para portátil*

- | | |
|--|---|
| <p>1. Rubberized zipper pulls Tirettes de fermeture éclair caoutchoutées (2x) Tiras de cierre de cremallera de goma (x2)</p> <p>2. Shoulder strap attachment loop Boucles de fixation de la sangle d'épaule (2x) Presillas para la correa de hombro (x2)</p> | <p>3. Water resistant zipper Fermeture éclair résistante à l'eau Cremallera resistente al agua</p> <p>4. Ultra-resistant molded shell Enveloppe moulée ultrarésistante Cubierta moldeada ultra resistente</p> |
|--|---|

Available colors | Couleurs disponibles | *Colores disponibles*



Dimensions | Dimensions | *Dimensiones*

Exterior | Extérieure | *Exterior*
 L18.6" x W14.4" x H6.3" | L472mm x W366mm x H161mm

Interior | Intérieure | *Interior*
 L16.6" x W11.3" x H5.4" | L422mm x W287mm x H137mm

Weight (with foam) | Poids (avec la mousse) | *Peso (con espuma)*
 9.9lbs | 4.49kg

Included in the box | Contenu de la boîte | *Incluido en la caja*

- 1x Lid insert with Velcro backing | Boîtier du couvercle avec velcro au dos | Inserto para la tapa con reverso de velcro
- 1x Base insert with Velcro backing | Boîtier de la base avec velcro au dos | Inserto para la base con reverso de velcro
- 1x Removable laptop sleeve | Étui amovible | Funda portátil extraíble
- 1x Aircell shoulder strap | Sangle d'épaule Aircell | Correa de hombro Aircell
- 2x Assembly screws and washers | Vis et rondelles d'assemblage | Tornillos de montaje y arandelas
- 1x Alcohol swab | Tampon imbibé d'alcool | AlmoHADilla con alcohol

Materials | Matériaux | *Materiales*

Laptop insert | Boîtier | *Inserto para portátil*

Shell | *Enveloppe* | *Cubierta*
 Molded EVA foam, PVC, neoprene | mousse de CAV/E moulée, PVC, néoprène | moldeado de espuma EVA, PVC, neopreno

Straps | *Sangles* | *Correas*
 Nylon webbing, Velcro | filet de nylon, velcro | correas de nylon, velcro

Pockets | *Pochettes* | *Bolsillos*
 Nylon mesh | filet de nylon | malla de nylon

Removable Laptop sleeve | Étui amovible | *Funda portátil extraíble*

Shell | *Enveloppe* | *Cubierta*:
 Molded EVA foam, PVC, neoprene | mousse de CAV/E moulée, PVC, néoprène | moldeado de espuma EVA, PVC, neopreno

Straps | *Sangles* | *Correas*
 Nylon webbing, Velcro | filet de nylon, velcro | correas de nylon, velcro

Attachment hooks | *Crochets de fixation* | *Ganchos de fijación*
 Black zinc plated steel | acier zingué noir | acero galvanizado negro

Zipper | *Fermeture éclair* | *Cremallera*
 Steel, molded TPR | acier, TPE moulé | acero, TPE moldeado